

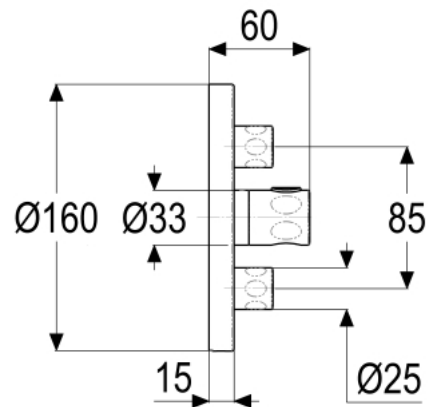


Z056481-00010 SH WA.THERM PUSH-SELECT ALPHA_350

Produktabbildung



Masszeichnung



Produktbeschreibung

Fertigbauset Wannenthermostat
Griff Temperaturwählgriff
mit Heißwassersperre bei 40 Grad
chrom
eigensicher gegen Rückfließen
Steuergehäuse +/- 4 Grad verstellbar
mit Montagetiefenausgleich 25 mm
Steuer- und Regelspindeln ablängbar

Ausbeschreibungstext

Z056481-00010
Heinrich Schulte
Fertigbauset Wannenthermostat
alpha_350
Griff Temperaturwählgriff
mit Heißwassersperre bei 40 Grad
chrom
Rosettenbreite 160 mm
Thermoelement
Absperrventil
mit regelbarem Durchfluss
Werkstoffe nach TrinkwV und UBA
Montage mit Push-Select Tec-box
eigensicher gegen Rückfließen
Steuergehäuse +/- 4 Grad verstellbar
mit Montagetiefenausgleich 25 mm
Steuer- und Regelspindeln ablängbar

VPE: 1 Stück
GTIN: 4020929918299





Explosionszeichnung

