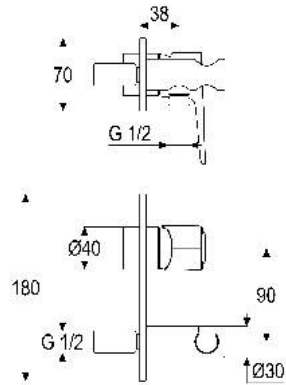


Z159609-00010 SH BRAUSEARMATUR EHM OMEGA_300

Produktabbildung



Masszeichnung



Produktbeschreibung

Fertigbauset Brausearmatur
 chrom
 mit Montagetiefenausgleich
 eigensicher gegen Rückfließen
 mit Wandanschlussbogen 1/2"
 mit Brausehalter

Ausschreibungstext

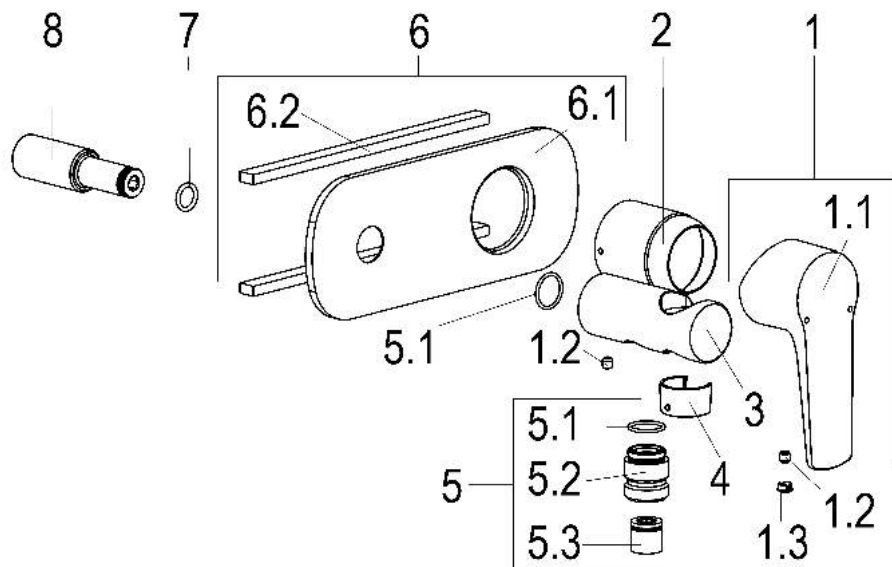
Fertigbauset Brausearmatur
 chrom
 Rosettenbreite 180 mm
 Werkstoffe nach TrinkwV und UBA
 Hebel Metall
 Montage mit Tec-box_wt
 mit Montagetiefenausgleich
 eigensicher gegen Rückfließen
 mit Wandanschlussbogen 1/2"
 mit Brausehalter

VPE: 1
 GTIN: 4020929177603





Explosionszeichnung



Ersatzteilliste

Pos.	Beschreibung	Artikel-Nr.
01	SH BEDIENUNGSHABEL OMEGA_300	Z059990-00011
05	SH BRAUSENIPPEL 1/2" MIT O- RING	Z028908-00010
06	SH ROSETTE ZU UP-WT- ARMATUR	Z069108-50011